

## Ravintolalaitteet 700XP rasvakeitin 2x15L, 800 mm

KAPPALE # \_\_\_\_\_

MALLI # \_\_\_\_\_

NIMI # \_\_\_\_\_

SIS # \_\_\_\_\_

AIA # \_\_\_\_\_



371082 (E7FREH2GF0)

RASVAKEITIN 2X15 L, 800  
MM

### Lyhyt spesifikaatio

#### Kapp. Nro.

Rasvakeitin V:n muotoisella altaalla on erinomainen keittiöille jotka haluavat monipuolista, tehokasta rasvakeitintä ja helppoa puhdistettavuutta. Rasvakeitin on varustettu tehokkailla ulkopuolisilla infrapunavastuksilla, joilla öljy säilyy pidempään (verrattuna elementteihin jotka ovat altaan sisällä).

700 XP laitesarja sisältää yli 100 mallia, jotka ovat suunniteltu takaamaan korkeimman tuottavuuden, luotettavuuden, ergonomian sekä energiansäästön. Sarjan ominaispiirteenä on, että kaikki laitteet ovat 730 mm syviä ja leveysvaihtoehtoina on 400 mm, 800 mm tai 1200 mm.

Sarjassa on paljon energiatehokkuuteen ja ympäristöystävällisyyteen liittyviä ratkaisuja ja laitteet ovat valmistettu laadukkaasta ruostumattomasta teräksestä.

### Ominaisuudet

- Laite asennetaan korkeussäädettäville, ruostumattomasta teräksestä valmistetuille jaloille.
- Syvävedetyt V-muotoiset altaat.
- Tehokkaat infrapunälämpövastukset on asennettu altaiden ulkopuolelle.
- Öljyn lämpötilan termostaattisäätö maks. 185 C°.
- Kaikissa yksiköissä on vakiovarusteena ylikuumenemissuojatermostaatti.
- Öljy tyhjentyy hanan kautta altaan alle sijaitsevaan tyhjennyssäiliöön.
- Kaikki pääkomponentit sijaitsevat laitteen edessä ja ovat helposti huollettavissa.
- IPX4-vesisuojaus.
- Valinnainen kannettava öljynlaadun valvontalaite (koodi 9B8081) tehokkaaseen öljynhallintaan.

### Rakenne

- Altaan sisäpuolen pyöristetyt kulmat helpottavat puhdistamista.
- Ulkopaneelit ruostumattomasta terästä ja Scotch Brite -viimeistelyllä.
- Laitteen päälliosa on valmistettu yhtenäisestä 1,5 mm paksusta ruostumattomasta teräksestä.
- Laitteet ovat valmistettu laserleikkaamalla, jolloin saumakohdat ovat yhtenäisiä, eikä likataskuja pääse muodostumaan. Puhtaanapito on helppoa.

### Vastuullisuus

- Sveitsin energiatehokkuusasetuksen (730.02) mukainen malli.

**HYVÄKSYNTÄ:** \_\_\_\_\_

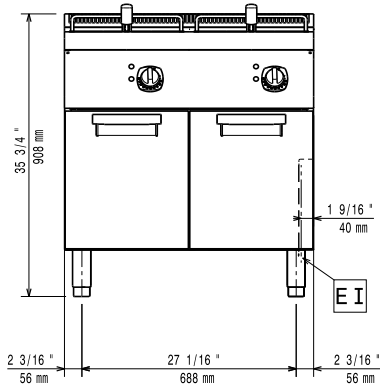
**Sisältyvät varusteet**

- 2 kpl Ovi avojalustaan PNC 206350
- 2 kpl Kori 14 ja 15 L rasvakeittimiin jalustalla PNC 921691

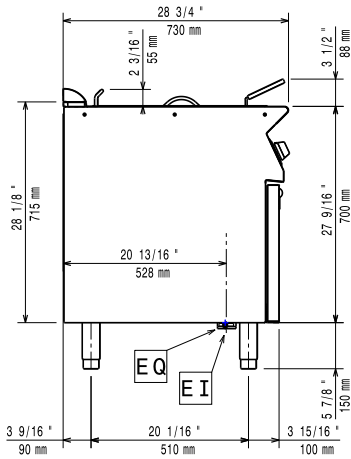
**Lisävarusteet**

- Liitossarja PNC 206086
- Jalkasarja laipalla PNC 206136
- Potkupelti 800mm, valuasennus PNC 206148
- Potkupelti 1000mm, eteen, valuasennus PNC 206150
- Potkupelti 1200mm, valuasennus PNC 206151
- Potkupelti 1600mm, valuasennus PNC 206152
- Potkulista 800 mm PNC 206176
- Potkulista 1000 mm PNC 206177
- Potkulista 1200 mm PNC 206178
- Potkulista 1600 mm PNC 206179
- Jalkasarja, 4 kpl, valuasennus PNC 206210
- Sakka-astia 15 L rasvakeittimet PNC 206235
- Potkupelti sivulle, 2 kpl - 700XP PNC 206249
- Potkupeltipari valuasennukseen PNC 206265
- Öljyn poistoputki 15 L rasvakeittimeen PNC 206301
- Tuuletuskanavan korotusritilä, 800mm PNC 206304
- Sivukaide oikea ja vasen PNC 206307
- takakaide 800 mm PNC 206308
- Ovi avojalustaan PNC 206350
- Jalustan tuki jaloille tai pyörille - 800mm (700/900) PNC 206367
- Jalustan tuki jaloille tai pyörille - 1200mm (700/900) PNC 206368
- Jalustan tuki jaloille tai pyörille - 1600mm (700/900) PNC 206369
- Jalustan tuki jaloille tai pyörille - 2000mm (700/900) PNC 206370
- Takapaneeli - 800mm (700/900) PNC 206374
- Takapaneeli - 1000mm (700/900) PNC 206375
- Takapaneeli - 1200mm (700/900) PNC 206376
- Ilma-aukon verkkoritilä 400mm 700/900XP PNC 206400
- 2 kpl sivupeitelevyt 700x700 mm PNC 216000
- Kori 14 ja 15 L rasvakeittimiin jalustalla PNC 921691
- 2 kpl 1/2 koreja 14 ja 15 L rasvakeittimiin PNC 921692
- Suodatin rasvakeittimen öljynkeräyssäiliöön 7, 14 ja 15 L rasvakeittimiin jalustalla PNC 921693
- Tanko 15 L rasvakeittimien poistoputken avaamiseen PNC 921695
- 15 L rasvakeittimen suoja jauhoisille tuotteille PNC 921696

Edestä

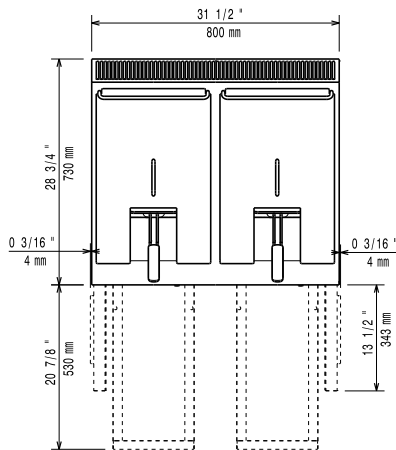


Sivulta



EI = Sähköliitäntä  
 EQ = Ekvipotentiaali ruuvi

Päältä


**Sähkö**

380-400 V/3N ph/50-60 Hz

Jännite:

Kokonaisteho:

20 kW

**Avaintieto**

Altaiden lukumäärä:

2

Altaan hyötytilavuus (leveys):

240 mm

Altaan hyötytilavuus (korkeus):

505 mm

Altaan hyötytilavuus (syvyys):

380 mm

Altaan tilavuus:

13 lt MIN; 15 lt MAX

Termostaatin säätöalue:

105 °C MIN; 185 °C MAX

Ulkomitat, leveys:

800 mm

Ulkomitat, syvyys:

730 mm

Ulkomitat, korkeus:

850 mm

Nettopaino:

81 kg

Sertifiointi ryhmä

EFE72M15